

# 木製デスク 取扱説明書

## 組立部材一覧

■お買い上げありがとうございます。  
組み立て前に組立部材一覧をご確認下さい。

部材名	①側板左	③幕板	④天板	
部材			 ※Z-RFPLD-0860Iには点線内の穴はありません。	
数量	x1		x1	
部材名	②側板右		⑤シャフト	⑥キャップ
部材				
数量	x1	x1	x1 2	x1 2

- 注意**
- プラスドライバーをご用意ください。
  - 手を切らないよう軍手をして組立ててください。
  - 指を挟まぬよう気を付けてください。
  - 作業するときは柔らかい布を下に敷いてください。
  - ボルトの締め付けは十分に行ってください。
  - 組立中に横から無理な力加けないでください。
  - 電動工具は使用しないでください。

## 取扱上の注意

ご使用時にこの取扱上の注意をお読みにになり正しくお使いください。  
またお読みにになった後は、大切に保管してください。

### 1. 安全のために必ずお守りください。

- 積み重ねて保管しないでください。倒れてけがをすることがあります。
- 外周部に片寄って重い物を載せないでください。倒れてけがをすることがあります。
- 火器のそばに近づけて設置しないでください。火災になることがあります。
- 耐荷重以上のものを載せないでください。破損の原因となります。
- 各部のねじ類がゆるんだ状態で使用しないでください。破損や転倒することがあります。必ず増し締めをしてください。
- 異常を発見したらそのまま使用せず、販売元に相談してください。破損や倒れてけがをすることがあります。
- 商品に乗ったり腰をかけたりしないでください。倒れてけがをすることがあります。
- 用途以外には絶対に使用しないでください。思わぬ事故が発生することがあります。
- 分解や改造をしないでください。破損やけがをすることがあります。

### 2. ご使用上の注意

- 直射日光・暖房器具などの高熱を避けてください。変色・変形することがあります。
- 湿気の多い所に設置しないでください。腐食・変色・変形することがあります。
- 板面に硬いものを落としたり、ぶついたりしないでください。破損することがあります。

### 3. お手入れ方法

- 汚れを落とす場合は、から拭きするか 固く絞ったぬれぞうきんで拭いてください。
- 汚れのひどい場合には薄めた中性洗剤で拭いてから固く絞ったぬれぞうきんで拭いてください。
- ご注意：シンナー・アルコール等の使用は避けてください。変色・変形や塗装がはがれる場合があります。

### 4. お問い合わせ先

アール・エフ・ヤマカワ株式会社

TEL : 059-255-2024

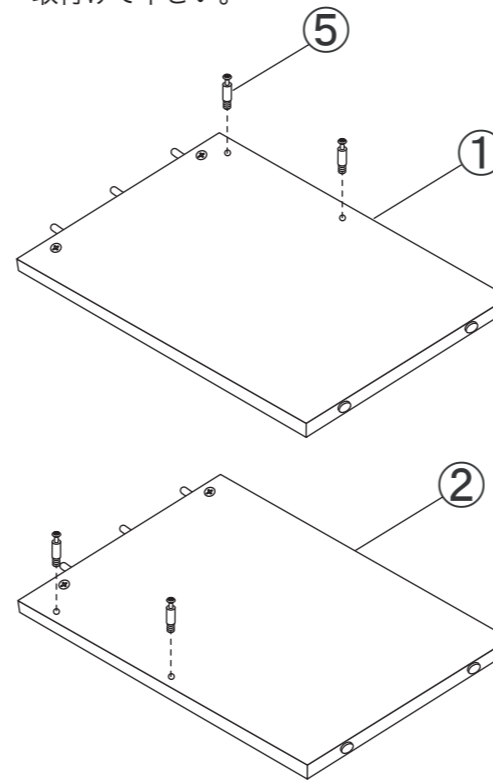
受付時間：月曜日～金曜日（祝日を除く）AM9:00～PM5:00

## 品質表示

■品名	木製デスク	■材質	低圧メラミン	パーティクルボード	PVC
■品番	Z-RFPLD-0860NA2(DB2,W2) Z-RFPLD-1060NA2(DB2,W2) Z-RFPLD-1260NA2(DB2,W2) Z-RFPLD-1460NA2(DB2,W2)	■外形寸法	W800 W1000 W1200 W1400	D600 D600 D600 D600	H700 H700 H700 H700
■耐荷重	40kg（等分布）				
■取扱上の注意	加熱した鍋や沸騰したヤカンなどを直接置かないで下さい。 水などをこぼした場合は放置せず速やかに拭き取って下さい。				

## 1. 側板へシャフトの取付け

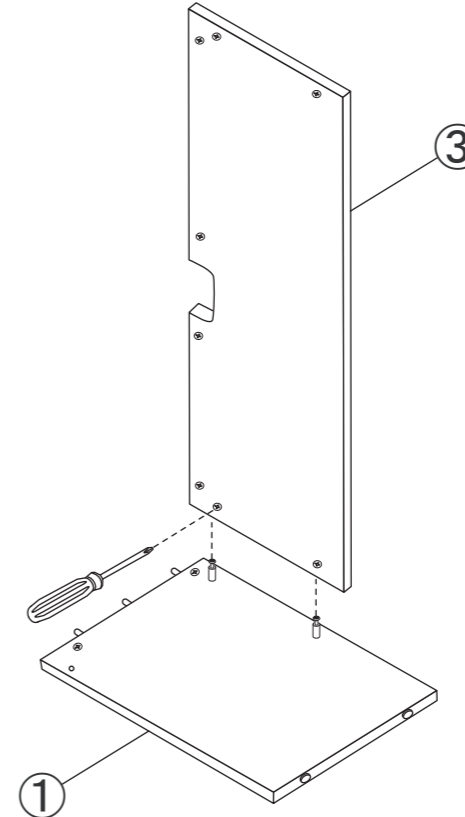
■①側板左、②側板右に⑤シャフトを取付けて下さい。



(別項参照)

## 2. 側板/幕板の取付け-1

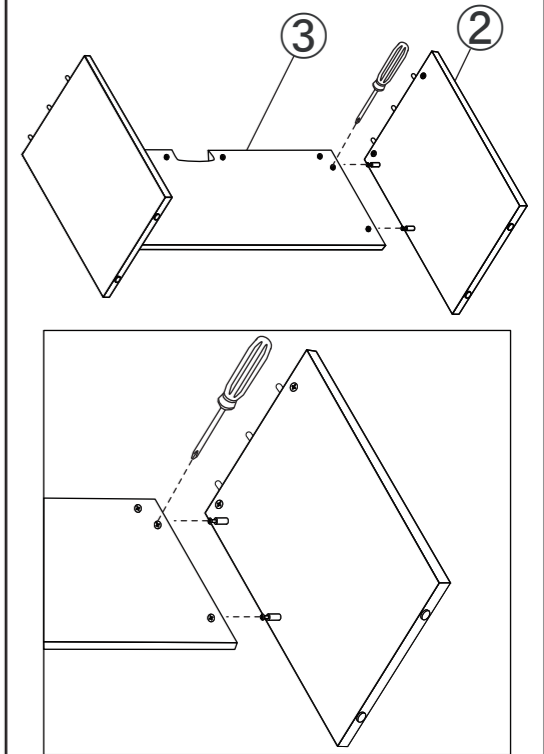
■①側板左に③幕板を取付けて下さい。



(別項参照)

## 3. 側板/幕板の取付け-2

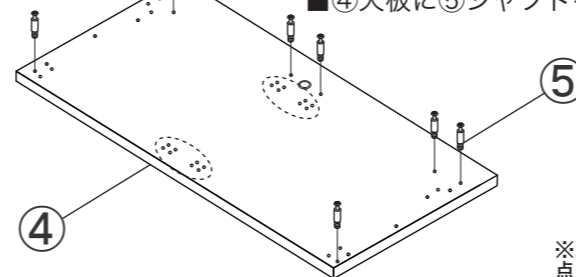
■②側板右に③幕板を取付けて下さい。



(別項参照)

## 4. 天板へシャフトの取付け

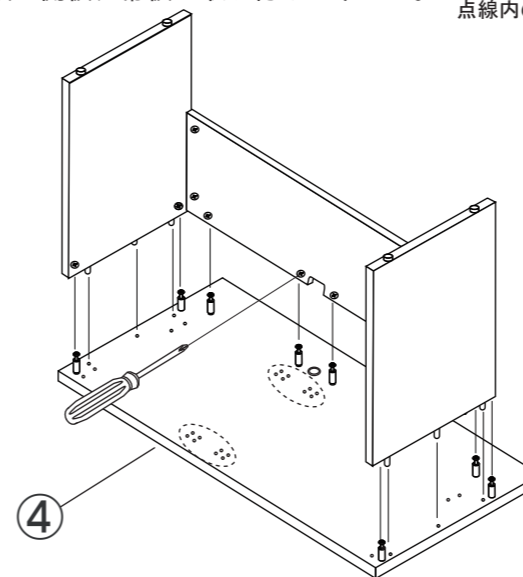
■④天板に⑤シャフトを取付けて下さい。



※Z-RFPLD-0860Iには点線内の穴はありません。

## 5. 天板/側板/幕板の取付け

■④天板に側板、幕板を取り付けて下さい。 ※Z-RFPLD-0860Iには点線内の穴はありません。



(別項参照)

## 6. アジャスター/コードホルルの使い方

- ご使用になる前にアジャスターで高さの調節を行って下さい。
- ご使用にならない場合はコードホールを閉じてご使用下さい。
- 最後に図のように⑥キャップを全てのカムロックに差込んで下さい。

